

水滴・固形物除去用スーパードレンフィルター（圧縮空気清浄器）

# スーパードレンフィルター「DSF シリーズ」

DSF75B～31800B

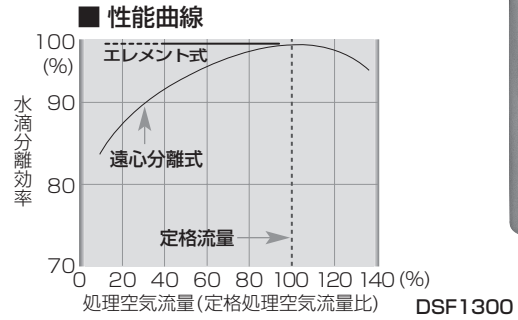
5 μm 以上の固形物を除去

処理空気量 0.35～318.9m<sup>3</sup>/min

入気温度 5～60℃

## 特長

- ステンレス圧力容器を採用（400以上）
- 高効率で安定した分離効率を実現  
エレメントろ過方式を採用し、流速の変動による分離効率の低下がありません。
- 低圧力損失（0.005MPa以下）
- 圧力範囲拡大（75B～250B）
- タイロッド接続（75B～250B）

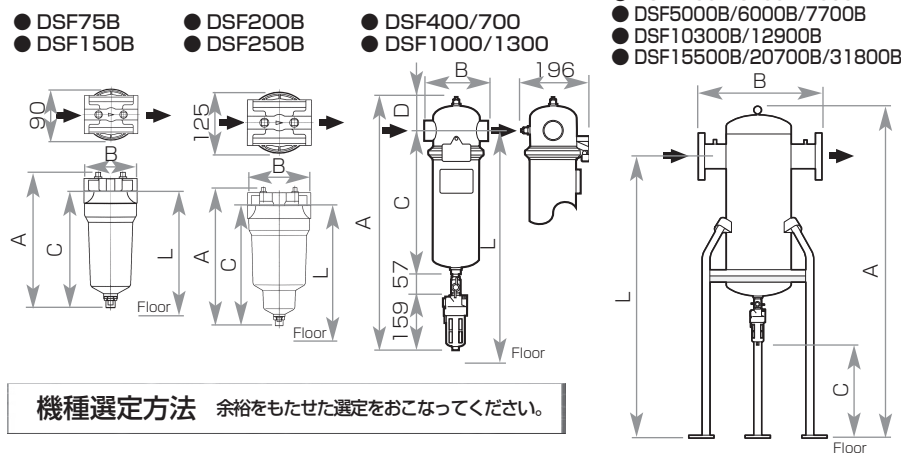


## 仕様

項目	型式 DSF	75B	150B	200B	250B	400	700	1000	1300	2700B	3200B	4000B	5000B	6000B	7700B	10300B	12900B	15500B	20700B	31800B																															
処理空気量	※1	0.35	1.2	1.8	2.7	3.9	6.6	10.6	13.8	27.6	32.0	40.0	50.0	60.0	77.8	103.7	129.7	155.6	207.5	318.9																															
使用流体		圧縮空気																																																	
使用圧力範囲 (ゲージ圧力)	MPa	0.05～1.57 ※3					0.05～0.98					0.20～0.98					0.29～0.98																																		
入気温度 / 周囲温度範囲	℃	5～60/2～60																																																	
ろ過度	μm	5																																																	
処理空気条件	入口空気圧力	0.69																																																	
	入口空気温度	32																																																	
水滴分離効率 / 初期圧力損失	% / MPa	99/0.005																																																	
エレメント	圧力損失	0.02																																																	
交換時期※2	使用期間	1年																																																	
差圧計接続口径		Rc 1/4					高圧側:Rc1/4, 低圧側:M5					Rc 1/4																																							
配管接続口径	B・A	Rc 3/8	Rc 3/4	Rc 1	Rc 1	Rc 1 1/2	Rc 2	2 1/2 65	3・80	4・100	5・125	6・150	8・200	10・250																																					
ドレン排出口口径		Rc 1/4, 外形φ 16										Rc 3/8					Rc 1/2																																		
質量	kg	1.0	2.0	2.1	3.0	3.3	3.7	4.3	57	61	73	95	155	190	250	310	380																																		
オートドレントラップ型式		NH-503MR (内蔵)					FD-1D					FD-10-A					AD-5																																		
エレメント	型式	EDS					75	150	200	250	400	700	1000	1300	2000																																				
	使用本数	本					1					2					3					4					6					7					9					12					18				

※1. 処理空気量は、空気圧縮機の吸込状態に換算した値です。(大気圧、32℃、75%) ※2. 圧力損失もしくは使用期間のいずれか早い方で交換願います。※差圧計はオプション。※3. 75B, 150Bはオートドレン無しの場合、最大2.94MPaまで対応可。(特注対応) ※オートドレントラップ: フロート式(内蔵又は付属)/ディスク式。  
注) 空気出入口フランジへの荷重が120kg以下になるよう、本機へ接続される配管類は別途支持をしてください。(DSF2700B～31800B) ※DSF5000B～31800Bは第二種圧力容器対象です。※第二種圧力容器対象機種は受注生産対応となります。

## 外形寸法図 (単位:mm)



機種選定方法 余裕をもたせた選定をおこなってください。

### ■圧力補正係数 (入口圧力)

圧力 (MPa)	0.2	0.29	0.39	0.49	0.59	0.69	0.78	0.88	0.98	1.08	1.18	1.27	1.37	1.47	1.57
圧力補正係数	0.38	0.49	0.62	0.75	0.87	1.0	1.06	1.12	1.17	1.23	1.28	1.32	1.37	1.41	1.46

DSF	A	B	C	D	L
75B	(237)	92	204.5	—	300 以上
150B					370 以上
200B	290.5	130	252.5	—	400 以上
250B					400 以上
400	508.5	160	209	83.5	550 以上
700	590.5	170	283.5	91	710 以上
1000	698.5	—	391.5	—	920 以上
1300	791.5	173	478	97.5	1080 以上
2700B	1512	590	370	527	1300
3200B					
4000B	1735	640	548	—	1500
5000B					
6000B	1757	680	530	—	1700
7700B					
10300B	1992	790	660	—	1800
12900B	2102	970	717	—	1800
15500B	2142	1010	667	—	1900
20700B	2252	1060	757	—	1900
31800B	2391	1100	817	—	2000