

固形物除去用スーパーラインフィルター（圧縮空気清浄器）

# スーパーフィルター「LSF シリーズ」

LSF75B ~ 31800B

1 μm 以上の固形物を除去

処理空気量 0.35 ~ 318.9m<sup>3</sup>/min

入気温度 5 ~ 60℃

## 特長

- クラス初のステンレス容器を標準採用（400以上）
- クランプジョイント方式を標準採用（400～2000）  
バンド構造の採用により、従来のフランジ方式に比べハウジングの取り外し作業を簡素化。
- 新開発エレメント採用により耐水性能の向上を実現（当社従来比 200%）
- 圧力範囲拡大（75B～250B）
- タイロッド接続（75B～250B）

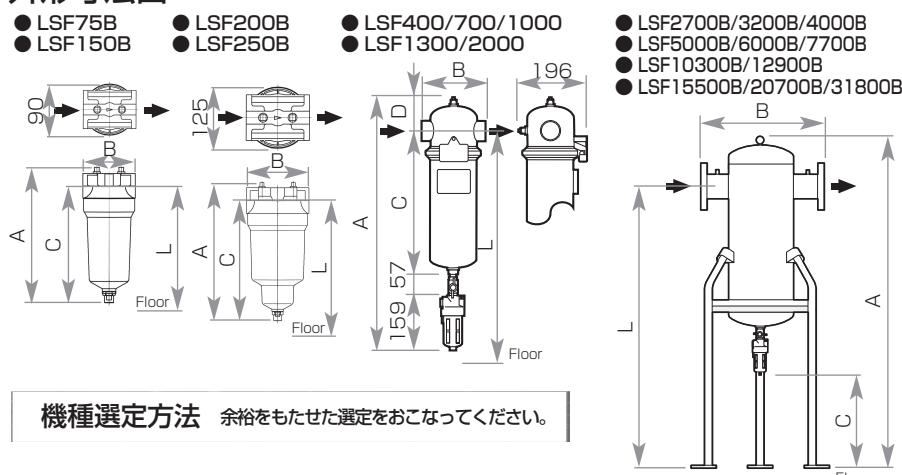


## 仕様

項目	型式	LSF	75B	150B	200B	250B	400	700	1000	1300	2000	2700B	3200B	4000B	5000B	6000B	7700B	10300B	12900B	15500B	20700B	31800B
処理空気量	※1	m <sup>3</sup> /min	0.35	1.2	1.8	2.7	3.9	6.6	10.6	13.8	20	27.6	32	40	50	60	77.8	103.7	129.7	155.6	207.5	318.9
使用範囲	使用流体		圧縮空気																			
	使用圧力範囲（ゲージ圧力）	MPa	0.05 ~ 1.57 ※3					0.05 ~ 0.98										0.20 ~ 0.98				
	入気温度 / 周囲温度範囲	℃	5 ~ 60/2 ~ 60																			
性能	ろ過度 / 捕集効率	μm/%	1/99.999																			
	圧力損失	MPa	初期 0.005																			
	エレメント	圧力損失	MAX 0.07																			
	交換時期※2	使用期間	1年																			
主要寸法	差圧計接続口径		Rc 1/4					高圧側 : Rc1/4, 低圧側 : M5					Rc 1/4									
	配管接続口径	B・A	Rc 3/8	Rc 3/4	Rc1	Rc1	Rc1 1/2	Rc 2	2 1/2-65	3・80	4・100	5・125	6・150	8・200	10・250							
	ドレン排出口口径		Rc1/4、外形φ 16																		Rc 3/8	
	質量	kg	1.0	2.0	2.1	3.0	3.3	3.7	4.3	6.0	57	61	73	95	155	190	250	310	380			
オートドレントラップ型式		NH-503MR（内蔵）										FD-1D					FD-10-A					
エレメント	型式	ELS	75	150	200	250	400	700	1000	1300	2000	1300	2000									
	使用本数	本	1										2	3	4	6	7	9	12	18		

※1 処理空気量は、空気圧縮機の吸込状態に換算した値です。（大気圧、32℃、75%）処理空気条件：入口空気圧力 0.69MPa、入口空気温度 32℃、入口空気露点：大気圧下 - 17℃（圧力下 10℃）、入口油分濃度 : 3wt ppm ※2 圧力損失もしくは使用期間のいずれか早い方で交換願います。※3 75B、150B はオートドレン無しの場合、最大 2.94MPa まで対応可。（特注対応）※オートドレントラップ：フロート式。（内蔵又は付属）注）空気出入口フランジへの荷重が 120kg 以下になるよう、本機へ接続される配管類は別途支持をしてください。（LSF2700B ~ 31800B）※ LSF5000B ~ 31800B は第二種圧力容器対象です。※第二種圧力容器対象機種は受注生産対応となります。

## 外形寸法図（単位：mm）



LSF	A	B	C	D	L
75B	(237)	92	204.5	—	300 以上
150B					370 以上
200B	290.5	130	252.5	—	400 以上
250B					550 以上
400	508.5	160	209	83.5	550 以上
700	590.5	170	283.5	91	710 以上
1000	698.5	—	391.5	—	920 以上
1300	791.5	173	478	97.5	1080 以上
2000	948.5		635		1400 以上
2700B	—	—	527	—	1300
3200B	1512	590	370	—	1500
4000B	—	—	—	—	
5000B	1735	640	548	—	1700
6000B	—	—	—	—	
7700B	1757	680	530	—	1800
10300B	1992	790	660	—	
12900B	2102	970	717	—	1900
15500B	2142	1010	667	—	
20700B	2252	1060	757	—	2000
31800B	2391	1100	817	—	

機種選定方法 余裕をもたせた選定をおこなってください。

## ■ 圧力補正係数（入口圧力）

圧力 (MPa)	0.2	0.29	0.39	0.49	0.59	0.69	0.78	0.88	0.98	1.08	1.18	1.27	1.37	1.47	1.57
圧力補正係数	0.38	0.49	0.62	0.75	0.87	1.0	1.06	1.12	1.17	1.23	1.28	1.32	1.37	1.41	1.46