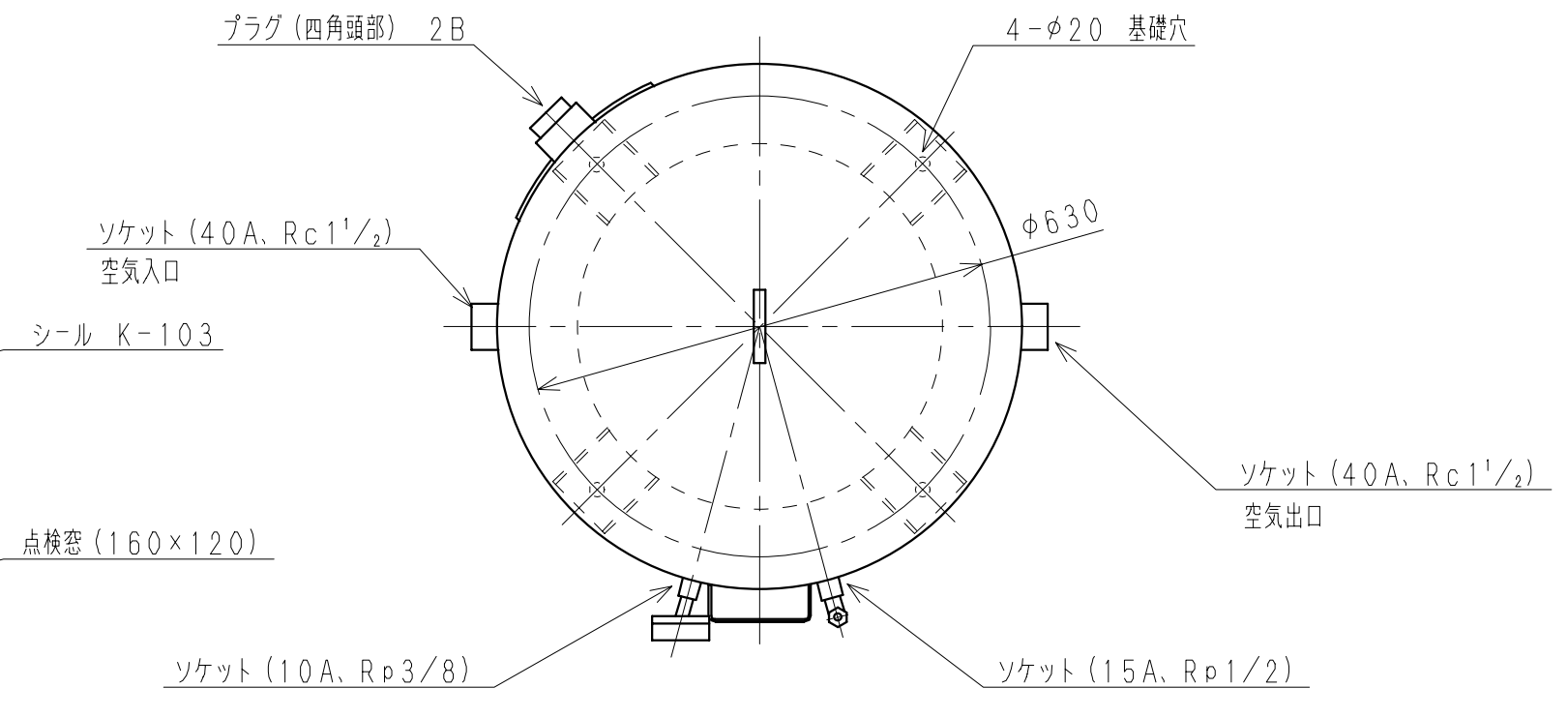


仕様一般事項

1. 工事範囲
本仕様書に記載する機器の設計、製作、塗装及び輸送までとします。
1) 主空気管系は吸込口及び空気タンク出口までとします。
2) 圧力計・安全弁類は、同梱して納入します。
3) 特殊仕様は、見積書の施工範囲まで含みます。
2. 検査及び試験
個別検定合格印 (第二種圧力容器明細書) の確認をもってこれにあたる。
3. 保証期間
本機の保証期間は納入後12ヶ月とする。
万一設計製作ならびに材質の不良による故障、破損の場合は調査の上無償にて修理又は代替品を納入します。
但し、弊社取扱説明書を遵守し、取扱不良により事故のないよう定期的な保守点検を確実に励行して下さい。
尚、消耗部品に関してはこの限りではありません。
4. 備考
付属部品以外の配管部品 (空気弁、丸ニップル、プッシュ等) はオプションとします。

仕 様		
適用規格	第二種圧力容器構造規格	
最高使用圧力	1.08 MPa	
水圧試験圧力	1.62 MPa	
設計温度	75 ℃	
材 質	SS400	
内 容 積	0.395 m ³	
質 量	230 Kg	
塗装仕様	素 地	第一種ケレン (ショットプラスト)
	下 塗	APフ°ライマー (特殊合成樹脂塗料) 塗装色: ホワイト
	上 塗	ハイアート#5000 (アクリルウレタン樹脂塗料) 塗装色: マンセルNo. N-7



ユーザ名 User			
形式 MODEL	ST400C-100	図 番 DRAWING No.	ST400C 100-7
名称 NAME	空気タンク	尺 度 SCALE	1 : 10
製 図 TRACER	H. KUROHARA 2008. 03. 03	検 査 CHECKER	S. UEMURA 2008. 03. 03
承 認 APPROVAL	R. OKA 2008. 03. 03	株式会社 明治機械製作所 MEIJI AIR COMPRESSOR MFG. CO., LTD.	